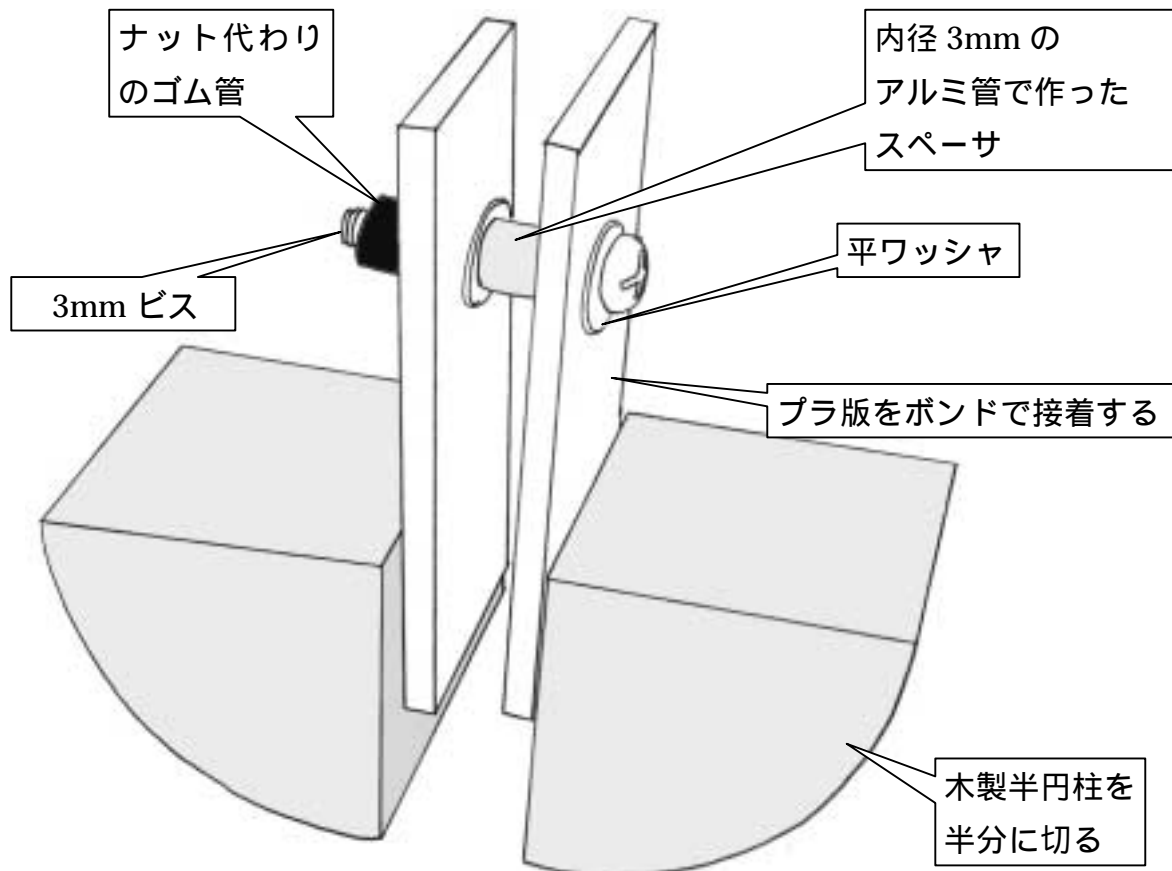


二足歩行玩具

村田憲治@山県高校



日立製作所機械研究所メカトロニクス研究会のホームページで面白いおもちゃを発見し、マネして作ってみました。斜面に置くと、左右に揺れながらトコトコと“二足歩行”で降りていきますヨ。

原理は昔からある左の玩具と同じ。

右に傾いたときは、左足が浮いてほんの少しだけ左足が前にくり出されます。次に左に傾いたときは右足がくり出され、あとはこの繰り返しです。

工作自体は簡単ですが、うまく歩くようにするための調整がちょっと面倒かも。

ナット代わりのゴム管の位置を調整してプラ板間の距離はあなたが想像する以上に離してやるとうまくいくようです。



岐物サのホームページ <http://www.straycats.net/html/news220.html> に動画がありますからぜひご覧ください(^-^)

murata@straycats.net

<http://physics.atnifty.com/>